

LED Flood Light

LEDioc FLR-L 310



Geeignet für Objektbeleuchtung Externer LED-Treiber wird benötigt.

- Die volle Helligkeit wird sofort erreicht.
- Eine geschützte Lichtverteilung - Technologie ermöglicht eine außergewöhnliche Lichtkonzentration.
- Reflektoren und die Leuchtenkonstruktion ermöglicht drei Arten von intensiver Lichtverteilung:
Mittel-, Breit- und Super-Weit -strahlend.
- LEDs mit einer Leuchtkraft entsprechend 400W/600W Metalldampf-Hochdrucklampen.
- **Geringeres Gewicht durch die Verwendung von Heat-Pipes (Kupfer) als Kühlkörper.**
- Universelle Einbaulage.
- Lange Lebensdauer: 40.000 Stunden.

Produktreihe

Produktname*	Watt (W)	Versorgungsspannung (V)	Farbtemperatur (K)	Ra	Lichtstrom (lm)	Abstrahlwinkel	Wirkungsgrad lm/W
E30501M/NSAJ2	310	240	5.000	70	34.000	Mittel	108,9
E30501W/NSAJ2	310	240	5.000	70	34.000	Breit	108,9
E30501SW/NSAJ2	310	240	5.000	70	34.000	Super-Weit	108,9

* Die Produkte verfügen über ein separates Vorschaltgerät 100/200 ~ 242V, 50 / 60Hz.

Spezifikationen:

- Temperaturbereich: -20 bis +45°C
- Schutzart: IP65

Optische Parameter:

- Abstrahlwinkel : M 40°, W 74°, SW 92°
- Lebensdauer: L85 bei 40.000 Std.

Elektrische Parameter:

- Eingangsspannung: 200-242V
- Überspannungsschutz: 15kV (Common Mode)

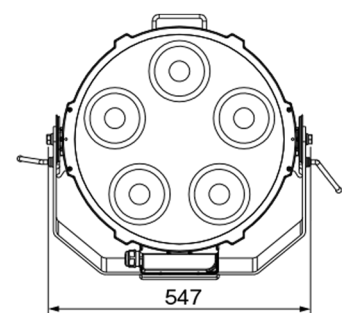
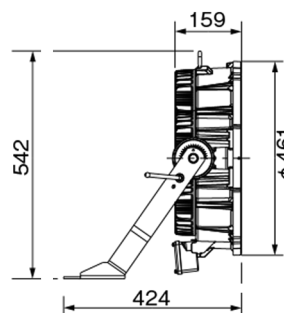
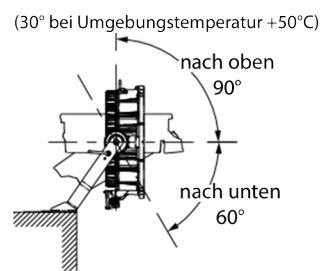
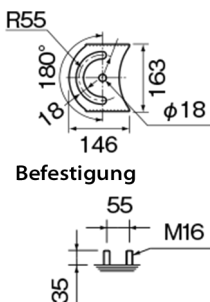
Mechanische Parameter:

- Gehäuse: Alu Druckguss
- Frontscheibe: Plastik (Anti-Yellowing Properties)
- Reflektor: Plastik
- Kühlkörper: Aluminium, Kupfer
- Befestigung: Stahlplatte (Galvanisiert)
- Farbe: schwarz

Abmessungen / Gewicht:

- W547xH542xD424mm
- 15 Kg

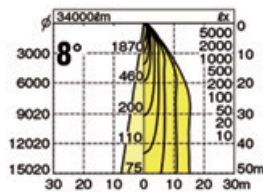
IP65  



Photometrische Parameter:

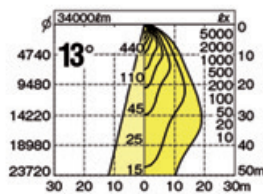
E30501M/NSAJ2

Anfangsbeleuchtungskorrekturwert
1/2 Beleuchtungswinkel



E30501W/NSAJ2

Anfangsbeleuchtungskorrekturwert
1/2 Beleuchtungswinkel



E30501SW/NSAJ2

Anfangsbeleuchtungskorrekturwert
1/2 Beleuchtungswinkel

